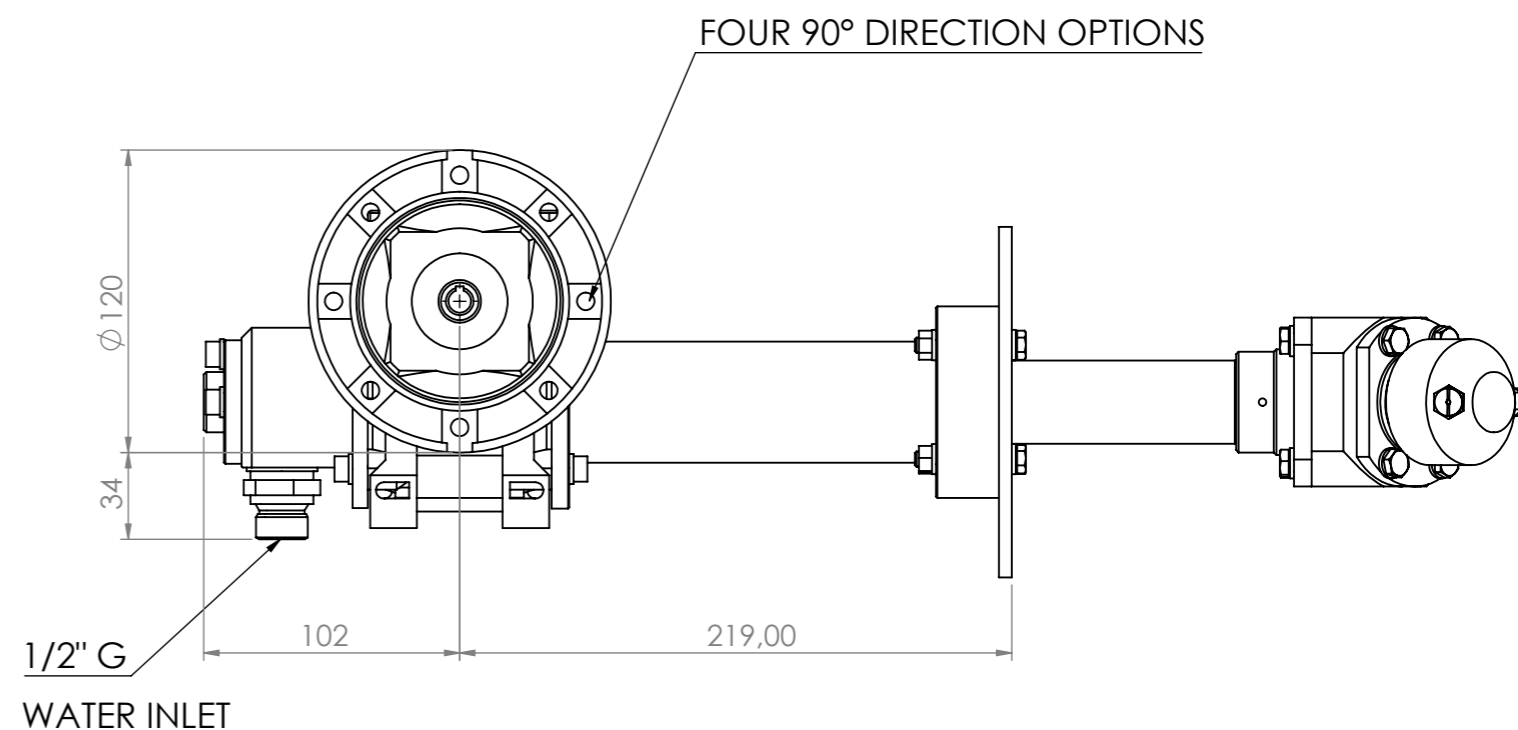



max pressure	200 bar
max flow	60 L/min
nozzle thread	1/8" Gas special
electric motor (optional)	JM 56B 4 B5
rotation speed	18 rpm
washing full cycle	2 min.
head material	inox
weight	13 kg
gearbox	NMRV040-56B5



Progetto		Materiale		PESO [g]
TESTA DI LAVAGGIO 45°				4237.98
	NOME	CODICE		A3
	BW-045xL210	TECHNICAL DATA BW-045XL210		
DISEGNATORE	DATA	Scala 1:5		A3
A.B.	07/07/2025	Foglio 1:1		